



debr-i alem

EYLÜL - ARALIK 2015

SEPTEMBER - DECEMBER 2015

SAYI 33

1986'DAN İTİBAREN DÖNMEZ DEBRİYAJ,
"İLERLEMENİN YOLU" NDA HIZ KESMİYOR.



1986 YATIRIM KARARI
1988 İLK ÜRETİM
1993 İLK İHRACAAT
1995 YENİ TESİS YATIRIMI
1998 ISO 9001
HAMMER KUPPLUNGEN
2004 RULMAN ÜRETİMİ
2007 TS / ISO 16949
2012 TURQUALITY
2008- 2013 OEM SATIŞLAR
2015 YENİ ÜRÜN TURBO
VE
AR-GE MERKEZİ

 **dönmez**
ilerlemenin yolu...



- DÖNMEZ 'AR-GE MERKEZİ' ÜNVANI VE BELGESİ ALMAYA HAK KAZANDI
- DÖNMEZ RUSYA'DA
- FİRMA ZİYARETLERİ
- ŞİRKET İÇİ EĞİTİMLERİMİZ
- DÖNMEZ 2.KAIZEN ETKİNLİĞİ'NE DAMGASINI VURDU
- DÖNMEZ ISAF FUARINDA VE 2. İZMİR İSG ZİRVESİ'NDE
- DÖNMEZ 21. ULUSAL ERGONOMİ KONGRESİNDE
- SOSYAL SORUMLULUK PROJELERİMİZ (3. DÖNMEZ GELENEKSEL AİLE PİKNIĞI VE KIZILAY KAN BAĞIŞI)

HAMMER

K u p p l u n g e n

The Way Forward...

- DÖNMEZ BECOMES ENTITLED TO THE TITLE AND CERTIFICATE OF “R&D CENTER”
- DONMEZ IS IN RUSSIA
- COMPANY VISITS
- OUR INTERNAL TRAININGS
- DONMEZ LEAVES ITS MARK ON THE 2ND KAIZEN EVENT
- DONMEZ JOINS THE ISAF FAIR AND 2ND IZMIR ISG SUMMIT
- DONMEZ TAKES PART IN 21ST NATIONAL ERGONOMY CONGRESS
- SOCIAL RESPONSIBILITY PROJECTS (3RD DONMEZ TRADITIONAL FAMILY PICNIC AND KIZILAY BLOOD DONATION)



Değerli okuyucularımız,

2015 yılını bitirerek 2016 yılını yoğun tempoda karşıladığımız bugünlerde 33. sayımızla sizinle bir arada olmaktan dolayı gururluyuz.

Geçtiğimiz dört ay boyunca fabrikamız çalışanları kendi konuları ile ilgili bir çok fuar , seminer ve zirveye katılarak firmamızın ismini ve marka bilinirliğini arttırmaya yönelik çok sayıda çalışmalarda bulundular.

Ayrıca firmamız bünyesinde bakanlık onayını alan Ar-Ge merkezimizin faaliyete girmesi ile kendi tasarımıyla yeni ürün geliştirmeyi ve mevcut ürünlerimizin kalitesini daha da arttırarak markamızı geleceğe güvenle taşımaya hedeflemekteyiz.

Mutlu seneler ve başarılı yıllar dileğiyle...

Saygılarımla,

Julide KAYMAK KAHRAMAN
İŞ GÜVENLİĞİ VE ÇEVRE UZMANI

Our valuable readers,

In these days, when we are getting ready to leave 2015 behind and welcome 2016 in a busy pace, we are proud to accompany you with our 33rd issue.

For the past four months, our company employees have participated in great deal of fairs, seminars and summits in relation to their area of profession and took part in many works that intended to promote our brand recognition and company title.

In addition, as the Research and Development centre within the body of our company began operating upon approval of the ministry, we aim to carry our brand to the future safely by developing new products and improving the quality of the present ones.

I wish you a happy and successful year...

Best Regards,

Julide KAYMAK KAHRAMAN
HSE EXPERT



Yönetim Yeri | Management

Dönmez Debriyaj San. ve Tic. A.Ş.
Atatürk Organize Sanayi Bölgesi
10039 Sk. No:2 Çiğli / İZMİR
Tel: +90 232 376 87 66
Faks: +90 232 376 89 99
e-mail:info@donmezdebriyaj.com.tr
www.donmezdebriyaj.com.tr

İmtiyaz Sahibi | Chief Coordinator
Hatice İVİT

Genel Yayın Yönetmeni | Chief Editor
Ahmet COŞKUN

Yayın Kurulu | Editorial Board

Julide KAYMAK KAHRAMAN
Ramazan ÇALIK
Nazmi KARAKAŞ
Ahmet GÜRSOY
Emrah EKİNCİ
Gizem Yelek ATMACAOĞLU
Serdar AKBULUT
Sami ŞERT
Beril SÖZER
Aydiñ YILDIZ
Günay GÜNCEOĞLAN
Ali BOZKURT
Zülal KIZILASLAN

Grafik Tasarım | Graphic Design

Samet ÖZ

Baskı | Print House

Metro Matbaacılık
Yahya Kemal Beyatlı Caddesi
No: 94 BEGOS 3. Bölge
35400 Buca / İZMİR
Tel: 0232 290 33 11
Fax: 0232 290 33 21
www.metro-print.com

Baskı Tarihi | Print Date

Aralık 2015

Kapak Fotoğrafi | Cover Photo

Anonim



The Way Forward...



Sevgili Dönmez Dostları,

Ülkemiz ve çevremizde politik ve ekonomik birçok sıkıntılı gelişmenin başdöndürücü bir hızda gerçekleştiği 2015 yılını tamamlarken, hepimiz ve özellikle Dönmez Debriyaj için daha iyi geçeceğine inandığımız yeni bir yıla kucak açmış bulunmaktayız.

Size daha önce duyurmuş olduğum Ar-Ge Merkezi kuruluşumuzu tamamlayıp, gerekli denetimlerden geçmiş bulunmaktayız. Son olarak da, Bilim Sanayi ve Teknoloji Bakanlığı'nda gerekli sunumlarımızı yapıp Ar-Ge çalışmalarımıza yeni bir ivme kazandırıp destek olacak Ar-Ge Merkezi kuruluş onayımızı almış olduğumuzu siz değerli dostlarımıza bildirmekten gurur duymaktayım.

Bir yandan pazarda yıllardır kendini ispatlamış ürün yelpazemize, Dönmez kalitesini yansıtacak volanlarımızı eklerken, diğer yandan da Yönetim Kurulu Başkanımızın uzun süredir hayali olan yeni ürünümüz Turboşarj üretimini başlatmış durumdayız. Çok yakında bu ürünlerimizi alışılmış kalite seviyemizde pazara süreceğiz.

Yeni ürün tasarımlarımızda büyük ivme ve kolaylık sağlayacak olan yeni test cihazlarımızla 2016 yılı ilk çeyreğinde Ar-Ge laboratuvarımızı 2 katına çıkarmayı ve yenilemeyi planlamaktayız.

Sürekli iyileştirme çalışmalarımız kapsamında Kaizen faaliyetlerimiz son hız devam etmektedir. Makine Mühendisleri Odası İzmir Şubesi'nin bu sene ikincisini düzenlemiş olduğu Kaizen etkinliğine seçilen 5 projemizle damga vurmanın haklı gururunu sizlerle paylaşmak istiyorum.

Hep birlikte daha parlak bir geleceğe ulaşmak dileğimle,

Saygılarımla,

Ahmet COŞKUN
GENEL MÜDÜR

Dear Donmez Friends,

On the verge of completing 2015, when many challenging political and economic developments occurred at an unprecedented pace in our country and neighbours, we are welcoming a new year that we hope will bring better days for everyone and especially Donmez Debriyaj.

We have completed establishment of our R&D Centre, which I have informed you about before, and have undergone the required audits. Finally, I feel proud to inform you, our esteemed friends, that we have made the necessary presentations in the Ministry of Science, Industry and Technology and obtained establishment approval for the R&D centre which will support and provide a new momentum for our R&D works.

We have not only added flywheels, which will reflect Donmez quality, to our well-established product range, but also have started production of our new product, Turbocharger, which our Chairman of the Executive Board has desired for a long time. We are going to introduce these products to the market at our usual quality level.

We are planning to double and renovate our R&D laboratory in the first quarter of 2016 with our new test devices that will provide great acceleration and momentum in our new product designs.

Within the scope of our continuous improvement efforts, our Kaizen activities continue at full speed. I would like to share with you the proper pride of leaving our mark with our 5 projects elected in Kaizen event organized for the second time by İzmir Branch of Chamber of Mechanical Engineers.

I wish that we attain a brighter future together,

Yours sincerely,

Best Regards,

Ahmet COŞKUN
GENERAL MANAGER



ESKİŞEHİR

Eskişehir, İç Anadolu Bölgesi'nin kuzeybatısında yer almaktadır. Kuzeyde Karadeniz, kuzeybatıda Marmara, batı ve güneybatıda Ege Bölgesi ile komşudur. Eskişehir'in ilçelerinden Seyitgazi'nin küçük bir bölümü Ege'nin, Sarıcakaya İlçesi'nin tümü ile Merkez ve Mihallıçık ilçelerinin bir bölümü Karadeniz Bölgesi'nin etkisindedir. Ancak Eskişehir, coğrafi karakterini genellikle İç Anadolu Bölgesi'nden alır.

Türkiye'nin en kalabalık yirmi beşinci şehri olan Eskişehir'in 2014 yılına göre nüfusu 812.320'dir. Ortasından Porsuk Çayı geçen şehir, içerisinde Osmangazi Üniversitesi ve Anadolu Üniversitesi'nin bulunması nedeniyle bir öğrenci kenti görünümündedir.

Met helvası, Nuga helvası, Haşhaşlı çörek, Kalabak suyu, çiğ börek ve lületaş ile meşhurdur. İşlenebilir lületaş, Türkiye'de yalnız Eskişehir'de çıkarıldığı için Eskişehir taşı olarak bilinir.

"Beyaz altın", "Deniz köpüğü" ve "Eskişehir taşı" gibi adlandırmalar lületaşının değerini, rengini, çıkış merkezini anlamlı bir biçimde ortaya koymaktadır. Lületaş, magnezyum ve silisyum esaslı ana kaya parçalarının yerin muhtelif derinliklerindeki başkalaşım katmanları içinde, hidrotermal etkilerle hidratlaşması sonucunda oluşmuş değerli bir taştır.

Türkiye'de Eskişehir ve Sivrihisar dolaylarında yetişen bir çoban köpeği olan akbaş da şehre ait önemli değerlerdendir.

Eskişehir, sanat kurumları ve tesisleri ile kültür ve sanatta gelişmiş bir şehirdir. Anadolu Üniversitesi ve büyükşehir belediyesi bünyesinde iki adet senfoni orkestrası bulunmaktadır. Ayrıca her yıl düzenlenen Uluslararası Eskişehir Festivali ile şehirde müzik, tiyatro, resim ve sinema dallarında sergiler ve gösteriler yapılmaktadır.

INTRODUCTION OF ESKİŞEHİR

Eskişehir is located in northwest of Central Anatolian Region. It neighbours Black Sea in the north, Marmara in northwest and the Aegean Region in southwest. A small part of Seyitgazi, one of Eskişehir districts, is under the impact of the Aegean while the whole Sarıcakaya district and a part of Central and Mihallıçık districts are under the impact of the Black Sea. However, Eskişehir takes its geographical character generally from the Central Anatolia.

Ranking 25th among the most densely-populated cities of Turkey, Eskişehir has a population of 812.320 according to 2014. With the Porsuk Creek that runs through it, looks like a student city as it accommodates Osmangazi University and Anadolu University.

It is famous for Met halvah, Nuga halvah, poppy seed roll, Kalabak water, raw filled dough and meerschaum . Since processable meerschaum can only be extracted from Eskişehir in Turkey, it is known as Eskişehir stone.

Names given such as "white gold", "sea foam" and "Eskişehir stone" demonstrate the value, colour and origin of meerschaum significantly. Meerschaum is a precious stone that is formed as a result of hydration of main magnesium and silicon-based rock particles with hydrothermal effects within transformation layers in various depths of soil.

Akbaş, a sheepdog that is raised around Eskişehir and Sivrihisar in Turkey is another important value of the city.

Eskişehir is developed in cultural and artistic terms with its arts institutions and facilities. It hosts two symphony orchestrates within the bodies of Anadolu University and the Metropolitan Municipality. In addition to this, exhibitions and shows are organized in the city in the areas of music, theatre, painting and cinema with the annually-organized International Eskişehir Festival.

Eskişehir günümüze kadar değişik uygarlıklar altında varlığını sürdürmüştür. Üzerinde kurulan medeniyetlerden bazıları Frigya, Bizans, Anadolu Selçukluları ve Osmanlı İmparatorluğu'dur.

Atatürk'ün 15 Ocak 1923'te Eskişehir hakkındaki sözü aşağıdaki gibidir :

" Eskişehir'i ve Eskişehirliileri çok iyi tanırım. Millî Mücadele yıllarında büyük vatanseverlik ve üstün bir cesaretle mücadelemizin daima yanında olmuş, bu mücadeleye çok geniş yardımlarda bulunmuşlardır. Gördüğüme göre halk aydın ve faaldir. Toprak verimlidir. Az zamanda zayıtı telafi ve fedakârlıklarıyla iftihar edecektir. "

Eskişehir, bulunduğu yerleşim yeri itibariyle sıcak su kaynaklarının tam üzerinde bulunmaktadır. Şehir merkezinde, "Sıcak Sular" olarak isimlendiren bölgede, doğal termal kaynaklar bulunmakta, çok sayıda hamam hizmet vermektedir. Sıcak sular Porsuk Çayı'nın güney kısmında geniş bir alan içinde bulunmaktadır. Suyun merkezinde 47 °C 'yi bulan sıcaklık bazı alanlarda 35 °C 'ye kadar düşmekte, bazı alanlar ise 55° ye kadar yükselmektedir. Hamamlardaki su hafif demirli ve kükürtlüdür.

Sosyo-ekonomik gelişmişlik açısından Türkiye'nin önde gelen illerinden biri olup, 32 Milyon m² alanı içinde 783 kuruluş ile faaliyet gösteren Türkiye'nin en büyük Organize Sanayi Bölgeleri'nden birine sahiptir. Başlıca sanayi dalları gıda, tekstil, lokomotif, makine imalat, tuğla, kiremit ve çimentodur. Sanayi kuruluşlarının hemen hemen hepsi şehir merkezinde toplanmıştır. Ayrıca kentte lokomotif ve motor, basma, şeker, çimento tuğla ve kiremit, un, bisküvi ve şekerleme, beton direk, uçak bakımı ve onarımı (tusaş), sirke ve şarap, sunta ve mobilya, buzdolabı ve soba fabrikaları mevcuttur.

Eskişehir, üniversite kenti olması nedeniyle sosyal aktivite yönünden oldukça zengindir. Şehirde Eskişehir Büyükşehir Belediyesi Şehir Tiyatroları'nın 3 sahnesi vardır.

Yörede kilim, halı, seccade, heybe ve çuval dokunur. Ayrıca çorap, eldiven, kese, takke ve başlık örgüler gelişmiş durumdadır. Çorap örgülerde "Sıçan dişi, arpalı, bal peteği, kestane kabuğu" motifleri görülür. Gelişmiş el sanatlarından biri de Lületaşı işlemeciliğidir. Lületaşından yapılan kolye, bilezik, ağızlık, pipo turistik eşya olarak ün kazanmıştır.



Eskişehir has maintained its existence under various civilizations up to date. Some of the civilizations founded on it are Phrygia, Byzantine, Anatolian Seljuks and the Ottoman Empire.

Ataturk uttered the following words for Eskişehir on January 15, 1923:

I know Eskişehir and people of Eskişehir very well. They were always by our side during the years of War of Independence with great patriotism and superior courage and provided a lot of support. As far as I have seen, the people are open-minded and hard-working. The soil is fertile. They should take pride in their ability to compensate the losses and their sacrifices."

Eskişehir is situated right on geysers. In a region located in city centre called "Hot Springs", natural thermal springs are available and several baths render service. Hot springs are located in a large area in the southern part of Porsuk Creek. Reaching 47 °C in the centre of water, drop down to 35 °C in some areas and rises up to 55°C in some others. Water in baths contain small amount of iron and sulphur.

Being one of the leading provinces of Turkey in terms of socio-economic development, it has one of the biggest Organized Industrial Zones of Turkey with 783 organizations operating within its area of 32 million m². Major industrial branches are food, textile, locomotive, machine manufacture, tile, brick and cement. Almost all of the industrial enterprises are gathered in city centre. Moreover, there are locomotive and engine, chintz, sugar, cement brick, flour, concrete post, candy and biscuit, airplane maintenance and repair, vinegar and wine, chipboard, furniture, refrigerator and heating stove factories in the city.

Eskişehir is quite rich in terms of social activities as it is a university city. There are 3 stages of Eskişehir Metropolitan Municipality City Theatres in the city.

Carpet, prayer rug, saddlebag and sacks are woven in the region. In addition, socks, gloves, bath glove, cap and headdress weaving is developed. Rat teeth, barley, honey comb and chestnut shell" motives are seen in woven socks. One of the advanced handicrafts is meerscham processing. Necklaces, bracelets, cigarette holder and pipe have gained fame as touristic objects.



GEZİLECEK YERLER:

Odunpazarı evleri; Odunpazarı semtinde koruma altına alınan tarihi Osmanlı evleridir. Safranbolu, Beypazarı, Göynük gibi yerlerdeki mimari özellik ve motifleri taşırlar. Çoğunlukla 2, kısmen 3 katlıdır. Dönemin geleneksel izlerini taşıyan evler aile büyüklüğü ve yaşam biçimi nedeniyle oldukça geniş tasarlanmıştır. Odunpazarı konutları genelde iki tip olarak yapılmıştır. İlk tip konutların girişleri sokaktan, bahçeleri arkadadır. İkinci tip konutlar ise bahçeler önde, konutlar bahçe içinde olacak şekilde; 1, 2, veya 3 katlı olarak yapılmışlardır. Konutlar genelde bir sofa ve etrafındaki odalardan oluşmaktadır. Çok katlı konutlarda zemin kat, mutfak, depo gibi servis hizmetlerine ayrılmış olup, yaşam üst katta sürmektedir. Konutların ön cephelerindeki iki tarafa pencereli köşe odası, daha büyük ve önemlidir.

Yazılıkaya (Midas Kenti); Çiftelere 39 km uzaklıkta bulunan Yazılıkaya, binlerce yıl önce kayalık bir platform üzerine kurulmuştur. 1315 metre yükseklikte, dikdörtgen şeklindeki, Frigya yaylası üzerinde bulunmaktadır.

Roma devrindeki yazarlar, bu bölgenin havasının sağlıklı ve toprağının bereketli olduğundan söz etmişlerdir. Midas Anıtı, Frigya sanatının tipik bir örneğidir. Bu anıt, bir mezar anıtı olmayıp, Frigya'da pek çok kaya anıtı örneğinde görüldüğü gibi, bir Kybele (Ana Tanrıça) heykeli koymak üzere yapılmıştır. Anıtın üzerinde Frig yazıları olduğundan "YAZILIKAYA", yazılarda ise "MİDAS" adı geçtiğinden "MİDAS AMİTİ" denmiştir. Kültür anıtıdır. Midas Anıtı'nın M. Ö. 550 yıllarında yapıldığı sanılmaktadır. Kaya üzerinde, bir tapınağın cephesi biçiminde işlenmiştir. Cephesi doğuya bakmaktadır. Anıtın en ilginç yönü, üzerinde henüz çözülememiş olan ve ilk kez 1839 yılında yayınlanan üç yazıtın bulunmasıdır.

Kurşunlu Külliyesi; Odunpazarı semtinde bulunan Osmanlı dönemi eseridir. Külliye, 1525 yılında Kanuni Sultan Süleyman'ın veziri Çoban Mustafa Paşa tarafından yaptırılmıştır. Cami çevresinde medrese ve kervansaray vardır. Ayrıca külliyenin karşısında Şeyh Şehabettin Türbesi bulunmaktadır.

Beril SÖZER



PLACES TO VISIT:

Odunpazarı houses are historical Ottoman houses that are taken under protection in Odunpazarı quarter. They bear the architectural characters and motives in such places as Safranbolu, Beypazarı, and Göynük . They are mostly 2 and partly 3-storied. Houses that bear traditional traces of the era are designed spaciously because of family size and life style. Odunpazarı houses are structured as two types. First type of houses is entered from the street and has gardens at the back. The second type has gardens at the front, is situated in gardens and has 1, 2 or 3 storeys. Houses are composed of an anteroom and rooms surrounding it. In multi-storey houses, the ground floor is allocated to such services rooms as kitchen and warehouse and life continues on upper floors. The corner room on front facade of houses with windows on two sides is larger and more important.

Yazılıkaya (Midas City); Being 39 km way from Çifteler, Yazılıkaya is situated on a rocky platform a thousand years ago. It is located on rectangular Phrygia plain at an altitude of 1315 metres.

Writers of Roman Age mentioned about the cleanness of the air and fertility of soil in the region. Midas Monument is a typical example of Phrygia art. The monument is not a mausoleum but was constructed for erection of Kybele (Main Goddess) as is seen in many rock monuments in Phrygia. It is called "YAZILIKAYA" (inscribed rock) as Phrygian inscriptions are available on the monument and "MİDAS AMİT" as the name "MİDAS" is mentioned in inscriptions. It is a cult monument. It is estimated that Midas Monument has been processed in the form of a temple facade. It faces east. The most interesting characteristic of the monument is that it has three unsolved inscriptions which were published in 1839 for the first time on it.

Kurşunlu Complex It is a work of Ottoman Era found in Odunpazarı neighbourhood. The complex was instructed to be built by Shepherd Mustafa Pasha, vizier of Suleiman the Magnificent in 1525. Madrasahs and caravanserais are available around the mosque. Also, the complex has Şeyh Şehabettin Shrine across it.



OBEL CIVATA

Firmamız 30 yıllık ticari tecrübenin ışığında, 1996 yılında kurulmuştur.

Bugün otomotiv sanayi ile beraber yurt içi ve yurt dışına hizmet veren Obel civata, yıllık 6.000 ton kapasite ile bağlantı elemanları sektörünün önde gelen firmalarındandır.

Civata, yaşantımızda bireysel olarak tüketmediğimiz halde; Otomobilden bisiklete, buzdolabından, çamaşır makinesine, klimadan, televizyon ve bilgisayara, tren raylarından otoyol ve asma köprülere varan kullanım alanı ile günlük hayatımızda çok önemli bir yere sahiptir.

Civatanın yokluğu durumunda hayatımızı kolaylaştıran makina-cihaz ve ekipmanların üretilmesi mümkün olmayacaktır.

Civatanın üretimi esnasında; ekmeğin, peynirin, makarnanın, çikolatanın, sucuğun, içtiğimiz suyun ve kolanın üretim standartlarından çok daha fazla sayıda zorunlu standarda uyulması gereklidir

Bu kadar önemli bir makina elemanı olan civatanın üretimi esnasında, mühendisliğin makina-metalürji-kimya gibi önemli dalları kullanılmaktadır.

Firmamız yıllardan beri, bu zorunlu standartlara uymakta olup, tüm sektörler için en iyi ve güvenli ürünü vermeyi ilke edinmiştir.

Bugünün sanayisinde sadece üretmek ve satmanın yeterli olmadığını farkında olan firmamız, satış öncesi ve sonrası verdiği teknik destek ile de müşterilerinin ürün tasarımı ve servis hizmetlerinde de yanındadır.

Bağlantı elemanları sektöründe en iyiyi üretme yolunda olan firmamız, 150 kişilik nitelikli çalışanı ve eğitime verdiği önem ile farklı olmanın gerekliliğine inanmaktadır.

Çalışanların kişisel gelişiminin firma gelişimine katkı sağlayacağına inanan firmamız, iç ve dış eğitimler ile çalışanlarının eğitim seviyelerinin yükselmesine katkıda bulunmaktadır.

Otomotiv sektörünün istemiş olduğu sıfır hata prensibi ile üretim yapan firmamız, bu amaçla yeni civata makineleri ve kalite kontrol cihaz yatırımları ile müşterilerine en hızlı ve en iyi hizmeti vermektedir.

Firmamız önümüzdeki beş yıl içinde, otomotivin istediği tüm özel üretimleri yapabilmek için Ar-Ge merkezi kurmayı hedeflemekte olup, bu amaçla yapacağı yatırımlarla makina sayısını 40'a, çıkararak iki kat büyüyecektir.



OBEL FASTENERS

Our company was established in 1996 in light of 30-year commercial experience.

Obel Fasteners, which renders service domestic and abroad the country together with automotive industry, is one of the leading companies of fittings sector with an annual capacity of 6.000 tons.

Although we do not use it individually, fastener has an important place in our lives with usage areas ranging from cars, bicycles, fridge, washing machines, air-conditioners, television, computers to rain rails, highways and suspended bridges.

In its absence, it will not be possible to produce the machinery and equipments that make our lives easier.

During production of fastener, much larger number of standards has to be observed in comparison with the ones to be abided by production of bread, coke, cheese, pasta, chocolate, water and sausage.

Important branches of engineering such as machinery, metallurgy and chemistry are used in production of Fastener, which bears such significant.

Our company has complied with all the obligatory standards and has embraced the principal of producing the best and most reliable product to all sectors.

Being aware that production and selling is not adequate in today's industry, our company is by the side of its customers in product design and maintenance services with technical assistance it provides before and after sales.

Following the path of producing the best ones in fitting sector, our company believes in the importance of distinguishing itself from others with its 150 qualified employees staff trainings.

Believing that personal development of employees will contribute to advancement of the company, the company helps its employees to improve their educational level through in-service and external courses.

Our company, which performs production with zero defect policy error principle as demanded by the automotive sector, provides the fastest and best service to its customers with new fastener machines and quality control device investments to this end.

Within the next 5 years, our company targets to establish a R&D center to be able to conduct all the special productions and will grow two folds raising its machinery to 40 with the investments it will make to this end.





AKSOY OTOMOTİV YEDEK PARÇA



ALTINLAR ÖZEL MAN- MERCEDES SERVİSİ



GENÇLER TAMİR BAKIM SERVİSİ



GÜLEÇ OTOMOTİV DAF YETKİLİ SERVİSİ



CLASS ÖZEL TAMİR BAKIM SERVİSİ



ANKARALILAR TAMİR BAKIM ÖZEL SERVİSİ



HÜRÇAN OTOMOTİV YEDEK PARÇA



KABALLAR TİCARET YEDEK PARÇA



DAĞHAN OTOMOTİV ÖZEL SERVİSİ



DOĞAN ÖZEL SERVİSİ



MER-PAR OTOMOTİV YEDEK PARÇA



MURAT DİZEL SERVİSİ



EMEK FORD CARGO ÖZEL SERVİSİ



ERÇAY OTOMOTİV BMC YETKİLİ SERVİSİ



MUSTAFA SINIR OTO FREN VE BAKIM SERVİSİ



OTO ALDEMİR ÖZEL SERVİSİ



OTO ALDEMİR ÖZEL SERVİSİ



OTO DERİNÖZ YEDEK PARÇA



ÖZGÜR TİCARET YEDEK PARÇA



PEHLİVAN OTO ÖZEL BAKIM SERVİS YEDEK PARÇA



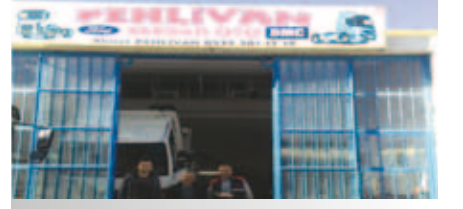
YAVUZ OTOMOTİV YEDEK PARÇA



YILDIRIM ÖZEL MAN SERVİSİ



SABRİ USTA ÖZEL SERVİS



SERDAR OTO TAMİR BAKIM ÖZEL SERVİS



YILDIZ OTOMOTİV YEDEK PARÇA



YILMAZLAR DİZEL SERVİSİ



SES OTOMOTİV YEDEK PARÇA



SOYLU MERCEDES ÖZEL SERVİS



YÖRÜKOĞLU ÖZEL SERVİS



TOPÇUOĞLU ÖZEL SERVİSİ



ÜÇYILDIZ MERCEDES ÖZEL SERVİS



VAR OTO YEDEK PARÇA

ESKİŞEHİR
MÜŞTERİLERİMİZ

OUR CUSTOMERS
IN ESKİSEHIR

INTERNATIONAL EXHIBITION FOR COMMERCIAL VEHICLES



DÖNMEZ DEBRİYAJ "COMTRANS 2015 MOSKOVA" FUARINDA !

08 – 13 Eylül tarihleri arasında Rusya'nın Moskova şehrinde düzenlenen fuarda firmamız Dönmez Debriyaj da yerini aldı. Ticari araç ve parça üreticilerinin yer aldığı fuara ilgi yoğundu.

Fuar'da Mercedes, Volvo, Scania, Renault, MAN, Maz, Kamaz, Gaz, Isuzu, Iveco firmaları katılım gerçekleştirdi. Fuar teması genel olarak OEM ağırlıklıydı. Standımıza OEM, Yedek Parça firmaları ve Filo firmaları ilgi gösterdi.

Uzun yıllardır Rusya'ya ihracat yapan firmamız Dönmez Debriyaj her geçen yıl bölgedeki etkinliğini arttırmaktadır. Rusya'nın en büyük kamyon üreticisi olan KAMAZ firmasına debriyaj üreten firmamız Hammer Kupplungen markası ile bölgede marka değerini arttırmaktadır.

Sami SERT



DONMEZ DEBRİYAJ TAKES PART IN "COMTRANS 2015 MOSCOW" FAIR!

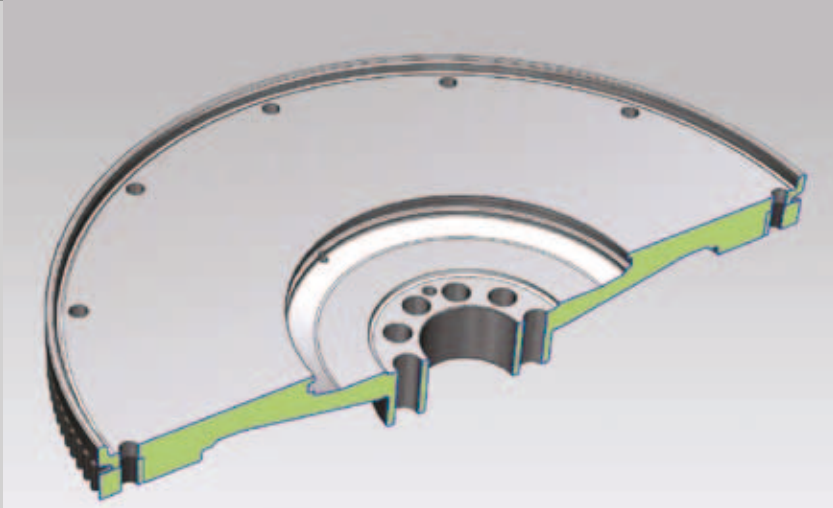
Donmez Debriyaj participated in Comtrans 2015 exhibition, which was held in Moscow between 08 – 13th of September. The exhibition, which hosted commercial vehicle and part manufacturers, took rough interest by visitors.

Sector's biggest players like Mercedes, Volvo, Scania, Renault, MAN, Maz, Kamaz, Gaz, Isuzu, Iveco companies introduced their new technologies and models.

Exhibition theme was mainly based on OEM business and technology. Main OEM and Fleet companies showed interest to our stand and products. By having long termed export and market experience in Russia region, Donmez Company increases its effectiveness in the region day by day with its brand "Hammer Kupplungen" Donmez Debriyaj OEM supplier of the Russia's biggest truck manufacturers ; KAMAZ and YMZ. With cooperation with these manufacturers, company's brand value increase day by day.

MERCEDES / MAN YENİ VOLANLARIMIZ MERCEDES / MAN NEW our FLYWHEELS

MERCEDES 2622-0303



YENİ ÜRÜN/ NEW PRODUCTS - 029 405

MAN

51.02301.0300

51.02301.5002

51.02301.7293

51.02301.7300

MERCEDES

403 030 14 05

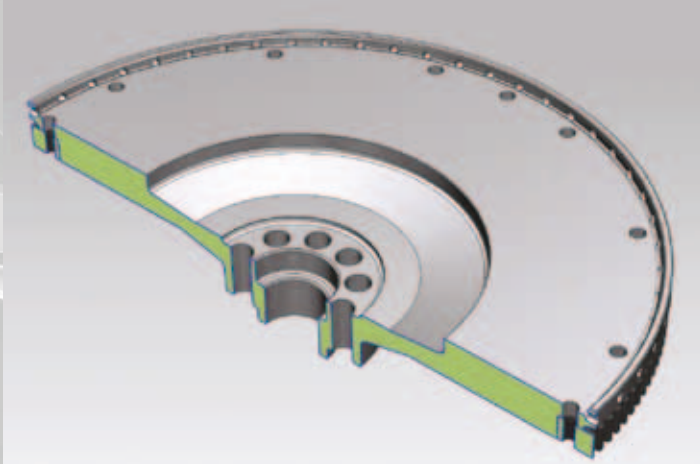
SACHS

3421 601 010



MAN TGA-TGS-TGX-NEOPLAN

MERCEDES ATEGO OM904



YENİ ÜRÜN/ NEW PRODUCTS - 029 405

YENİ ÜRÜN/ NEW PRODUCTS - 028 205

MAN

51.02301.5258
51.02301.9258

MERCEDES

906 030 32 05
906 030 38 05
906 030 57 05
906 030 68 05

SACHS

3421 601 045

SACHS

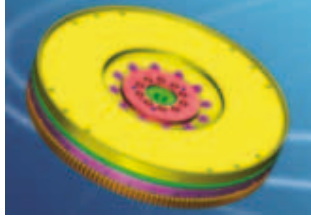
3421 601 052

İSG 2. KISIM EĞİTİMLERİ

Firmamızda her yıl düzenlenen İSG 2. Kısım eğitimleri bu yıl işyeri hekimimiz Fatma Cankurtaran tarafından verilmiştir. Eğitimin konu başlıkları; meslek hastalıkları ve hijyen, biyolojik risk etmenleri, kimyasal risk etmenleri, psikosomatik, psikososyal risk etmenleri ve ilkyardım eğitimleridir. Soru cevap olarak etkin bir eğitim gerçekleştirilmiştir.

ÇİFT KÜTLELİ VOLAN AYARLI BASKININ MONTAJ OPERASYONU EĞİTİMİ

Firmamızın Teknik Müdürlük bölümünde, Ürün Tasarım ve Geliştirme Sorumlusu olarak görev yapan Erkan Aygül tarafından üretim çalışanlarına "Çift Kütleli Volan ve Ayarlı Baskının Montaj Operasyonu Eğitimi" verilmiştir. Parçaların nasıl montajlanması gerektiği, bu süreçte nelere dikkat edilmesi gerektiği ve sırasıyla hangi süreçlerin takip edilmesi gerektiği anlatılmıştır.



AKÜLÜ LİFT KULLANIMINDA DİKKAT EDİLECEK HUSUSLAR

Firmamızda parçaların taşınması için akülü Akülü transpalet gücüyle çalışan paletlere yüklenmiş yükleri hidrolik pompa gücüyle kaldırarak yatay olarak taşımaya yarayan araçlardır. İki adet çataldan oluşurlar ve paletlerin üzerindeki boşluklara bu çatalların girmesi ve çatalların yukarı doğrultuda kaldırılmasıyla yükleme yapılmış olur. Transpaletler enerji tasarrufu, etkin, güvenli ve kolay kullanımı ile verimli bir çalışma imkânı sağlarlar.



OCCUPATIONAL HEALTH AND SAFETY- 2ND PART COURSES

Occupational Health and Safety- 2nd Part courses that are organized every year in our company were provided by Fatma Cankurtaran, our workplace doctor, this year. Subject titles of the course are occupational diseases and hygiene, biological risk factors, chemical risk factors, psychosomatic, psychosocial risk factors and first aid trainings. An effective training was conducted in question-answer form.

ASSEMBLY OPERATION TRAINING ON DUAL MASS FLYWHEEL + ADJUSTABLE PRESS

Dual Mass Flywheel and Adjustable Press Assembly Operation Training was provided by Erkan Aygül who works as Product Design and Development Responsible to operators as blue-collar in R&D department. How the parts had to be assembled, the elements to be taken into consideration in this process and the processes that should be followed in order were explained.

THE FACTORS THAT SHOULD BE TAKEN INTO CONSIDERATION IN USAGE OF BATTERY-POWERED LIFT

These are the devices that are used to carry the loads loaded on pallets that work on battery-powered pallet truck horizontally by lifting them with hydraulic pump power. They are composed of two forks and loading is performed when these forks enter the spaces on pallets and forks are lifted up. Pallet trucks provide energy-efficient, effective, reliable and easy usage.

Gizem YELEK ATMACAOĞLU



DÖNMEZ İSAF FUARINDA

DÖNMEZ 4. ULUSLARARASI İŞ SAĞLIĞI VE GÜVENLİĞİ FUARINDA İŞ GÜVENLİĞİ ÜZERİNE SEMİNER VERDİ.

Her sene eylül ayında düzenlenen ve iş güvenliği başta olmak üzere bir çok sektör için dev bir buluşma platformu olan Uluslararası ISAF Fuarı bünyesinde düzenlenen eğitim toplantısında 'İş Güvenliği Kültürü Oluşturmada Ekip Çalışmasının Rolü' adlı çalışmamızla yer aldık.

10-13 Eylül 2015 tarihleri arasında İstanbul Fuar Merkezinde düzenlenen ISAF fuarında ISAG (İş Sağlığı ve Güvenliği Profesyonelleri Derneği) tarafından organize edilen eğitim seminerinde sunum yaparak iş güvenliğinde ekip çalışmasının önemi hakkında bilgiler vererek fabrikamızda devam eden örnek uygulamalardan bahsettik.

Oldukça ilgi çeken sunumumuz sonrası gelen iş güvenliği konusunda yaptığımız katkılardan dolayı hem ISAG Derneğinden hem de uluslararası bir dergi olan Health&Safety 'de yayınlanan 3. Yazımız nedeniyle Marmara Fuarcılık tarafından plaketle ödüllendirildik.



DONMEZ IS AT ISAF FAIR

DONMEZ GAVE A SEMINAR ABOUT OCCUPATIONAL HEALTH AT 4th INTERNATIONAL OCCUPATIONAL HEALTH AND SAFETY FAIR.



During International ISAF Fair, which is organized every year on September and is an important meeting platform for many sectors, particularly work safety, we participated with our study named "The Role of Team Work in Creating Work Safety Culture" during the training meeting organized within ISAF Fair.

We have made a presentation at the training seminar which is organized by ISAG (Occupational Health and Safety Professionals Association) at ISAF fair, which was held at Istanbul Fair Center between 10 and 13 September 2015. We have provided information about the importance of team work in work safety and gave examples of ongoing implementations in our plant.



After our presentation which drew a lot of attention, we have been awarded with plaque by ISAG Association, and by Marmara Fuarcılık due to our 3rd article which was published in an international magazine named Health & Safety.

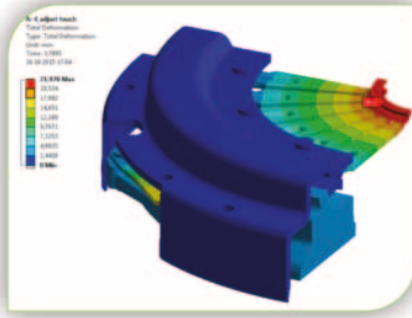
Jülide KAYMAK KAHRAMAN

DÖNMEZ'İN AR-GE MERKEZİ ÇALIŞMALARI**1986'dan İtibaren yola çıkan Dönmez Debriyaj, "ilerlemenin Yolu"nda hız kesmiyor.**

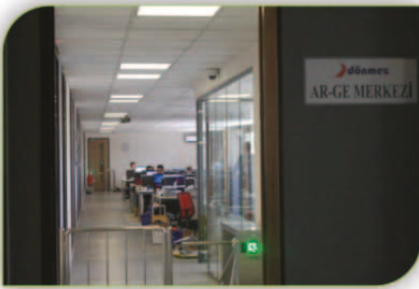
1986'da düğmeye basan Dönmez Debriyaj, 1988'de ilk yeni ürün yatırımlarına, BMC-Chrysler-Ford-Mercedes ticari araçlarıyla başladı. 1998'de Hammer Kupplungen markasını yaratarak ihracatına devam eden firma bugün 250'yi aşkın personeliyle otomotiv sanayisine hizmet sunmaktadır.

Ar-Ge çalışmalarını bugüne kadar efektif bir şekilde yürüten Dönmez Debriyaj, 2016 itibariyle Bilim, Sanayi ve Teknoloji Bakanlığının desteğini de alıp Ar-Ge merkezi olarak ilerlemeye devam ediyor.

2016 Ocak Ayı itibariyle Ar-Ge Merkezinde 35 Ar-Ge Personeli, mühendislik çalışmaları için bilgisayar yazılımları, Ar-Ge test makineleri ile Ar-Ge'nin kalbine, bilginin kendisine yatırım yapan Dönmez, bunun bilincinde olup ulusal ve uluslararası bilimsel ve akademik veri tabanlarına erişimler sağladı. Ayrıca üniversitelerle de işbirliği yaparak, Dokuz Eylül Üniversitesi ve Ege Üniversitesi teknoloji parkları ile işbirliği sözleşmeleri imzaladı.



Dönmez Debriyaj, Ar-Ge merkezi kameraları, turnikeli geçişler Ar-Ge ofisleri ve Ar-Ge laboratuvarı gibi kritik fiziki yapıyı 3 ay gibi oldukça kısa bir sürede tamamladı. Kasım 2015 içinde üç farklı üniversiteden hakem hocalarımızın denetlemelerini ve Aralık 2015 içinde Bilim, Sanayi ve Teknoloji Bakanlığı denetlemelerini de başarıyla tamamladı.



Bugün kendi ürünlerini, kendi Ar-Ge merkezinde, kendi fikir ve bilgileriyle, bilgilerine bilgi, tecrübelerine tecrübe katmaya ve yeniliklerine devam etmekte.

R&D CENTER WORKS OF DONMEZ**Having hit the road in 1986, Donmez Debriyaj does not intend to lose speed "on the way forward"**

Donmez Debriyaj, which hit the button in 1986, started its first new product investment in 1988 with BMC-Chrysler-Ford-Mercedes commercial vehicles. The company, which continues its exportation activities by creating the brand Hammer Kupplungen in 1998, provides service for the automotive industry with over 250 employees.

Having executed the R&D works effectively to date, Donmez Debriyaj continues to progress as a R&D centre by obtaining the support of the Ministry of Science, Industry and Technology as of 2016.

Donmez, which invests in the heart of R&D, information itself with 35 R&D personnel, computer software for engineering works, and R&D test machines as of January 2016, has gained access to national and international scientific and academic database. It has also established cooperation with universities and entered into cooperation agreements with Dokuz Eylul University and Ege University technology parks.

Donmez Debriyaj completed such critical physical structures as R&D central cameras, turnstile passage, R&D offices and R&D laboratories in a short time of 3 months. Within November 2015, it has succeeded in supervisions of arbitrator academicians from three different universities as well as the Ministry of Science, Industry and Technology.

Today, it produces its own products in its own R&D center with its own ideas and knowledge and continues to add knowledge to its knowledge and experiences to its current experiences.

16-17 NİSAN 2015 tarihlerinde Eaton firmamızı ziyaret etmiştir.

Açılış toplantısı ile başlayan ziyaret, saha turu ile devam etmiş, ilgili birimlerin denetlenmesi ile ikinci günün sonunda, sonuçların ve bulguların paylaşıldığı kapanış toplantısı ile sonlanmıştır.

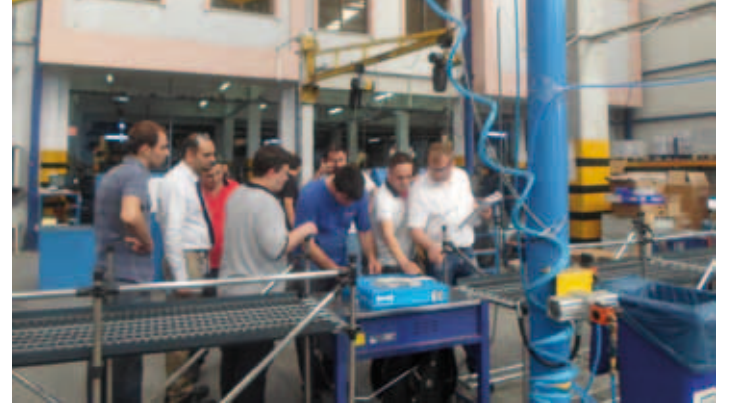
Özellikle yeni yatırımlar ile kalitesini yukarıya taşıyarak Eaton dan geçer not alınan ve geçmişe kıyasla, teknik ve ticari ilişkilerin daha üst seviyeye çıkması sağlanan ziyaret ve tetkik boyunca emeği geçen tüm çalışanlarımıza teşekkür ederiz...

TEMSA firması 09 KASIM 2015 tarihinde firmamızı ziyaret etmiştir. Ziyaret Temsa Global firmasından sayın Cemil GÜLTEPE ve Çağlar ARDA tarafından gerçekleştirilmiştir. Sırayla tüm ürünlerin konuşulduğu ve saha turunun yapıldığı ziyarette Dönmez Debriyaj, fabrika ve yeni ürün planları ile Temsa Ziyaretçilerinin beğenisini kazanmıştır. Yeni bir iş ilişkisinin ilk adımı olmasını temenni ettiğimiz ziyaret boyunca emeği geçen tüm çalışanlarımıza teşekkür ederiz...

TEMSA company visited our company on NOVEMBER 09, 2015.

The visit was performed by Cemil GÜLTEPE and Çağlar ARDA from Temsa Global. During this visit, where all products were discussed respectively and site tour was taken, Donmez Debriyaj gained appreciation of Temsa visitors with its factory and new product plans. We thank all our employees who exerted efforts during this visit, which we hope will constitute the first step towards a new business relationship.

Aydın YILDIZ- Emrah EKİNCİ



Akademi ve sanayi sektörünü bir araya getiren 21. Ergonomi Kongresi 2-3 Ekim 2015'te Süleyman Demirel Üniversitesi'nde gerçekleştirildi.
21ST Ergonomics Congress, which brings academy and industry sector together, was held in Süleyman Demirel University between 2 and 3 October 2015.

Saat	Faaliyet	SALON 101	SALON 102	SALON 103	SALON 104	SALON 109
09:30 - 10:30	OTURUM V	İş sağlığı ve Güvenliği (Ormançılık)	Çalışma Hayatının Kalitesi ve Ergonomi (Duruşlar)	Ürün Tasarımı ve Ergonomi	Sağlık Sektöründe Ergonomi	Bölgesel Ergonomi
10:30 - 10:45	Ara					
10:45 - 11:45	OTURUM VI (UYGULAMA OTORUMU)	Bosch A.Ş.	Mercedes-Benz Türk A.Ş. Yeşim Tekstil A.Ş.	Dönmez Debriyaj A.Ş. Ford Otosan A.Ş.		
11:45 - 13:00	Öğle Yemeği: SDÜ Doğu Kampüsü Personel Yemekhanesi A-Salonu					
13:00 - 15:00	Panel 2: "Yaşam Kalitesi ve Ergonomi" (Hukuk Fakültesi Konferans Salonu) Yönetici: Pr. Dr. Serpil Aytaç "Yaşlılar ve Engelliler Ergonomisi" Prof. Dr. Velittin KALINKARA - Pamukkale Üniversitesi Denizli Meslek Yüksekokulu "Çimento Sanayi'nde Yaşam Kalitesi" Sertaç Bora ÖZYURT-GÖLTAŞ Göller Bölgesi Çimento Sanayi ve Ticaret A.Ş. "Çalışma Yaşamında Kalite Düşüncesinin Evrimi" Prof. Dr. Mustafa Yaşar TINAR - Dokuz Eylül Üniversitesi İktisadi ve İdari Birimler Fakültesi Çalışma Ekonomisi ve Endüstri İlişkiler Bölümü "Yaşam Kalitesini Arttırmak İçin Ergoterapi" Prof. Dr. Esra AKI - Hacettepe Üniversitesi Ergoterapi Bölümü					



Dönmez Debriyaj olarak 'Üretimde Genel Ergonomi Çalışmaları ile 5 Ay İçerisinde Raporlu Gün Sayısının %30 Azaltılması ve Çalışma Hayatının Kalitesinden Duyulan Memnuniyetin %80 Artırılması' çalışması ile kongrede yer aldık.

As Dönmez Debriyaj, we participated in the congress with our study entitled "Decreasing Sick Leave Days by 30% and increasing the satisfaction from work life quality by 80% in 5 months with general ergonomics works".



Sanayi dünyasının önemli firmalarının katılımıyla renklenen bu kongre ile yaptığımız iyileştirmeleri duyurma şansını veren Süleyman Demirel Üniversitesi'ne teşekkür ederiz.

We would like to thank Süleyman Demirel University who gave us the chance to announce the improvements we made to important companies of industrial world.

2. Kaizen Paylaşımları Sergisi 4-5 Aralık 2015 tarihlerinde Tepekule Kongre ve Sergi Merkezi'nde gerçekleştirildi.

Kaizen kavramının yaratıcısı olan Masaaki Imai'nin de sunum yaptığı sergi kapsamında, Önce-Sonra Kaizen ve Kobetsu Kaizen kategorilerinde İSG, Enerji, Kalite, ve Üretim Verimliliği türlerinde 18 farklı firmanın katılımıyla 40 proje sergilenmeye layık bulundu.

2nd Kaizen Sharings Exhibition was held at Tepekule Congress and Exhibition Center between 4 and 5 December 2015.

Masaaki Imai, the creator of Kaizen concept, also made a presentation at the exhibition. 40 projects were deemed worthy to be exhibited with the participation of 18 different companies in Kaizen Before and After and Kobetsu Kaizen categories, in Occupational Health and Safety, Energy, Quality and Production Efficiency types.

Toplamda 123 farklı projenin başvuru yaptığı bu etkinlikte Dönmez Debriyaj olarak, bir tanesi kobetsu, dört tanesi önce-sonra kaizen olmak üzere beş farklı projemizi sergileme hak kazandık:

- Üretimde genel ergonomi çalışmaları ile 5 ay içerisinde raporlu gün sayısının %30 azaltılması ve çalışma hayatının kalitesinden duyulan memnuniyetin %80 artırılması (Kobetsu, İSG)
- Kalıp bağlamada %100 iş güvenliği (Önce-Sonra, İSG)
- Talaş konveyörlerinde enerji kazanımı (Önce-Sonra, Enerji)
- Preste ters basmaktan kaynaklı ıskarta oranının Poka-yoke ile 0'a indirilmesi (Önce-Sonra, Kalite)
- Isıl işlem bölümünde operasyon hazırlık süresinin kısaltılarak verimliliğin artırılması (Önce-Sonra, Verimlilik)

During this event where 123 different project made application, we, as Dönmez Debriyaj, were qualified to exhibit five different projects of ours, one of which was kobetsu and four of which were Kaizen Before and After:

- Decreasing Sick Leave Days by 30% and increasing the satisfaction from work life quality by 80% in 5 months with general ergonomics works in production (Kobetsu, Occupational Health and Safety)
- 100% work safety in Mold connection (Before and After, Occupational Health and Safety)
- Energy recovery in chip conveyor (Before and After, Energy)
- Decreasing discard rate due to reverse press to 0 with Poka-yoke (Before and After, Quality)
- Decreasing the preparation time in heat treatment department and increasing efficiency (Before and After, Efficiency)



Hacettepe Üniversitesi Otomotiv Topluluğu tarafından firmamıza teknik gezi düzenlendi.

Yalın üretim, iş güvenliği ve insan kaynakları üzerinde edindiğimiz tecrübeleri anlatarak mühendis adaylarını bilgilendirme fırsatı bulduk.

A technical trip was organized from Automotive Community of Hacettepe University to our company.

We had the opportunity to inform engineer candidates by talking about our experiences with lean production, work safety and human resources.



Dönmez Debriyaj'da Pano Uygulaması

Üretim sahasında belirli noktalara koyduğumuz bilgilendirme panoları sayesinde iş güvenliği, müşteri şikayetleri, enerji ve su maliyeti, üretim performansı, kaizen, hedefler, devamsızlık, hurda adedi, bakım duruşları, hurda maliyeti, 5S, fazla mesai, bakım maliyeti ile ilgili konuların güncel verileri herkes tarafından takip edilebilir duruma getirilmiştir.

Zulal KIZILASLAN

Information Board Implementation at Donmez Debriyaj

Thanks to information boards we put in certain areas of production area, current data about work safety, customer complaints, energy and water cost, production performance, kaizen, objectives, absence, discard amount, maintenance standing, discard cost, 5S, overtime, maintenance costs can be seen by everyone easily.

Giyilebilir Teknoloji Nedir?

What is Wearable Technology?



Akıllı saatler, akıllı bileklikler, akıllı giysiler ve 2015 yılında meşhur olan "Giyilebilir Teknoloji" teriminin neler olduğunu bilmemeniz doğal. Akıllı telefonlardan sonraki en büyük teknolojik yenilik olarak kabul ediliyor bu yeni terim. Bu teknolojik buluş ile yapılabilecekler neredeyse sınırsızdır.

Bileklere, kola, yüze dahi uygulanan bu buluş, geçen birkaç ayda Dünya'da en fazla aranan merak edilen teknolojik gelişmeler arasına girdi.

Şimdi sizle giyilebilir teknolojilerin evrimini inceleyelim. Daha fazlası için okumaya devam...

It is only natural if you don't know about smart watches, smart wristbands, smart clothes and "wearable technology" which caught on in 2015. These new terms are accepted as the biggest technological innovation after smart phones. It is almost limitless what you can do with this technological invention.

This invention, which is applied on wrists, arms or even face, has managed to become the technological innovation that was searched the most throughout the world in recent months.

Now let's examine the evolution of wearable technologies. Keep on reading for more

Giyilebilir Teknoloji Nedir?

Adından tahmin edilebilir bir terim olmasına rağmen, sadece okuduğunuzda tüm hikâyeyi anlamak çok zor. Giyilebilir teknoloji, üstünüze giydiğiniz teknolojik aletlerin genel adıdır. Ancak burada belirgin bir ayırım var. Giyilebilir derken günlük hayatta kullandığınız kulaklıklar bu alana girmiyor mesela.

Bir ürüne “giyilebilir teknoloji” dememiz için, ürünün akıllı sensörlerden gelen bilgileri akıllı telefonunuza kablosuz veya bluetooth ile bağlanarak aktarması gereklidir. Bu bilgiler fitness, kilo kaybı, gün içi hareketlilik veya işlerinizi organize etme ile ilgili bilgiler olabilir.

Nasıl Giyilir?

Ürünlerin çoğu bileklere giyilebilir ama yakın zamanda vücuda tutturulan veya boyna asılan modellerde popüler olmaya başlamıştır. Giyilebilen teknolojilerin çoğu mücevherat gibi takılabilir. Saatler, bileklikler, yüzükler ve kolye gibi aklınıza gelebilecek birçok ürün artık bu teknoloji ile kullanılmaktadır.

Giyilebilir Teknoloji Ürünleri Nelerdir?

Günümüzde birkaç farklı kategoriye ayrılan giyilebilen teknoloji ürünleri farklı amaçlarla kullanılabilirler.



İmplantlar



Akıllı Saatler



Akıllı Takılar



Akıllı Bileklikler



Başa Takılan Ekranlar



Akıllı Gözlükler



Akıllı Giysiler



Akıllı Spor Saatler

What is Wearable Technology?

Even though it is a term which can be guessed from its name, it is difficult to understand the whole story when you just read it. Wearable technology is the general name of technological devices that you can wear. But there is a certain distinction. When we say wearable, this doesn't include earpieces that we use in daily life.

In order to call a product “wearable technology”, the product needs to transfer data coming from smart sensors to your smart phone by connecting through wireless or Bluetooth. This data can be about fitness, weight loss, daily movement or organization of your work.

How is it Wear?

Most of the products can be worn on wrists, but recently models that are put on body or hung on neck started to become popular. Most of wearable technologies can be worn as jewelry. Many products such as watches, wristbands, rings and necklaces are now used with this technology.

What Are Wearable Technology Products?

Today, wearable technology products can be divided into several different categories and they can be used for different purposes.

Akıllı Saatler

Akıllı saatler bileklerle takılan kategoriye girerler. Cep telefonunuza bağlanarak küçük bir Windows işletim sistemi gibi çalışarak dijital hayatı-



nızda yerini alırlar. Zamanı söylemek bu saatlerin en basit görevlerinden biridir. Size arama çağrılarını, mesajlarınızı ,maillerinizi hatta sosyal medya hesaplarınızı takip etmenizi sağlarlar.

Samsung, Motorola, LG ve **Sony** uzun süreden beri piyasada yer alıyor olmalarına rağmen **Apple** 2015 yılında Apple Watch ile piyasaya çok sağlam bir giriş yapmıştır. Bu kategorideki ürünlerde birçok şeyin şimdiden değişeceğini göstermiştir.

Smart Watches

Smart watches are in category that can be worn on wrists. They connect to your mobile phone, operate similar to small Windows operating system and become a part of your digital life. Telling time is one of the most simple tasks of these watches. They allow you to keep up with incoming calls, messages, mails, and even your social media accounts.

Even though **Samsung** , **Motorola**, **LG** and **Sony** are in the market for too long, **Apple** made a solid entry into the market on 2015 with its Apple Watch. It demonstrated that a lot will be changing in the products under this category even today.

Akıllı Bileklikler

Akıllı bileklikler birçok şekil ve ölçüde piyasa giriş yaptılar. Genellikle bileklere ve kemere takılırlar. Kişinin gün içinde adımlarını, kalp atışlarını ,yaktığı kaloriyi ve egzersiz hareketliliğinin bir istatistiğini çıkarır.



Smart Wristbands

Smart wristbands entered into the market with many types and sizes. They are generally worn on wrists and belts. They track the statistics regarding the steps a person walks every day, their heart rate, burnt calories and exercise mobility.

Akıllı Spor Saatler

Koşu, bisiklet binme, yüzme gibi aktiviteleri seven kişiler için giyilebilir ürünlerin en başında yer alırlar.

Bu ürünlerin en önemli özelliği üzerinde GPS bulunması, (Sakin GPS li olmayan ürünleri almayın. Doğru bilgileri size raporlayamaz.) seçtiğiniz sporla ilgili size daha detaylı bilgiler vermesidir.

Smart Sport Watches

They are one of the most popular wearable products for people who love activities such as running, biking and swimming.

The most important characteristic of these products is they have GPS (don't buy products without GPS. They can't report correct information) and give you detailed information about the sport that you choose.

Başa Takılan Ekranlar

Eğer daha fazla 3 boyut ve sanal gerçeklik istiyorsanız başa takılan ekran (head-mounted display) tam size göre. Bu ürünlerden bazıları sizi şeklinden dolayı çevrenizden soyutlayarak sanki başka bir dünyadaymışsınız hissi verir.

Akıllı Gözlükler

Bu gözlükler arasında en iyi bilinen Google Glass'tır. Bu ürünlerdeki amaç sizi başa takılan ekranlar (head-mounted display) gibi sizi dış dünyadan soyutlamak değil bulunduğunuz alandaki yerler hakkında extra bilgi vermektir.

Akıllı Giysiler

Akıllı giysiler diğer giyilebilir ürünlerden çok daha fazla seçeneğe sahip olması onları çok daha popüler yapmıştır. Kişilerin vücut ısısından tutunda kaldırdıkları ağırlığın vücutta ki etkisine kadar bir çok istatistiği toplayan bu kıyafetler bir çok alanda çok faydalı olacak gibi görünüyor. Önümüzdeki yıllarda bir çok kıyafette giyilebilir teknolojileri görürsek şaşırılmamak gerekir.

Akıllı Takılar

Kovert design gibi bazı firmalar akıllı saatlerin özelliklerini mücevher, takı gibi aksesuarlara yerleştirmeye karar verdikten sonra bayanlar tarafından tercih edilmeye başlandı. Asıl amaçları cep telefonları yanında olmayan kullanıcıları telefonlarına gelen email, sms veya aramalardan haberdar etmektir.

İmplantlar (Vücuda Yerleştirilen Bilgisayarlar)

Kovert design gibi bazı firmalar akıllı saatlerin özelliklerini mücevher, takı gibi aksesuarlara yerleştirmeye karar verdikten sonra bayanlar tarafından tercih edilmeye başlandı. Asıl amaçları cep telefonları yanında olmayan kullanıcıları telefonlarına gelen email, sms veya aramalardan haberdar etmektir.

Head-Mounted Display

If you want more 3 dimension and virtual reality, head-mounted display is just for you. Some of these products isolate you from your surroundings due to their shape, and give you the feeling that you are in another world.

Smart Glasses

The most popular among these glasses is Google Glass. The purpose of these products is not to isolate you from outside world like head-mounted displays, but to give you extra information about the place you are in currently.

Smart Clothes

The fact that smart clothes have so many more options than other wearable products made them very popular. These clothes, which collect many statistics ranging from the body temperature of the person to the impact of lifted load on the body, seem like they will be very beneficial in a lot of areas. We wouldn't be surprised if we see wearable technologies on a lot of clothes in future.

Smart Jewelry

After some companies such as Koverly design decided to place the characteristics of smart watches on accessories such as jewel and necklaces, they started to be favored by women. Their main purpose is to notify the user about incoming e-mail, SMS or calls when their mobile phone is not with them.

Implants (Computers Implanted On Body)

Implants are products that are always with you wherever you go, and whatever you do. They can be implemented in the body after surgery due to health problems such as insulin problem, birth control, and blood pressure. Or you may want to carry a metal device in your body. Yes, it may sound absurd when you first read about it, but you will understand this better when you read the article "smart technologies applied on body". It is estimated that these products will improve in the next 20 years.



Sektörün En İyileri Kimler?

Yakın zamana kadar sektörde daha çok küçük firmalar vardı. Jawbone, Fitbit, Misfit ve Withings gibi firmalar özellikle spor için üretilen bilekliklerde oldukça başarılılar. TomTom, Garmin, Polar ve Suunto koşu, bisiklet binme, tırmanma ve hatta golf ve kayak sporları için en iyi akıllı spor saatleri üreten firmalar. Sadece genel amaçlı akıllı saat dediğinizde Sony, Samsung, Motorola, LG ve Apple tabi ki sektörün temsilcilerindendir.

Başa takılan 3D ekranlarda ise sektörün önde geleni Oculus Rift ve Avegant Glyph'dir. Özellikle Avegant Glyph kişisel eğlence boyutunda bir adım önde olduğu söylenebilir. Akıllı Gözlüklerde (AR Glasses) Google sektördeki neredeyse tek oyuncu diyebiliriz. Akıllı Takılarda sektörde Mira, Altruis, Ear-o-Smart gibi markalar şimdilik sektörde kendini gösterenler arasındalar. Ancak yakın zamanda bir çok ismi duyulmuş markanın sektöre girmesi kaçınılmaz.

Who is The Best in The Sector ?

Until recently, there were more smaller companies in the sector. Companies such as Jawbone, Fitbit, Misfit and Withings are very successful in wristbands manufactured for sport. TomTom, Garmin, Polar and Suunto are the companies that manufacture the best smart sport watches for running, biking, climbing and even golfing and skiing sports.

When we are talking about general purpose smart watches, Sony, Samsung, Motorola, LG and Apple are of course the representative of the sector.

In head-mounted 3d displays, Oculus Rift and Avegant Glyph are the leaders of the sector. Especially Avegant Glyph is one step ahead when it comes to personal entertainment.

We can say Google is the only player in the sector when it comes to Smart Glasses (AR Glasses) In Smart Jewelry sector, brands such as Mira, Altruis, Ear-o-Smart are currently the front-runners. But soon, it is inevitable for well-known brands to enter into this sector.

Neden Giyilebilir Ürünleri Kullanıyoruz?

Giyilebilir ürünler bizi takip etmede, değerlendirmede gayet başarılılar. Kalp ritimlerinizi, vücut yağ oranınızı, terleme, sağlık, sıcaklık ve kas aktivitenizi sensörleriyle vücudunuza dokunarak veya GPS sitemleriyle hareketlerinizden mesafeyi kat etme hızınızdan ölçüp size raporluyorlar.

Yinede bu teknolojide sıkıntılı olan taraf bu sonuçları yorumlama aşaması. Koşuyorken, maç yaparken veya yemek yerken neler olduğunu anlamak ve sonuçlarını yorumlamak için bir çok algoritma kullanan programlar gerekli.

İşte bunların nasıl yapıldığını bilen programlar bu aletlerle birleştiğinde giyilebilen teknoloji hayatımızda çok daha büyük bir rol oynayacaktır.

Why Do We Use Wearable Products?

Wearable products are very successful in tracking us and evaluating us. They report your heart rate, body fat rate, sweating, health, temperature and muscle activity by touching your body with sensors, or your movements and travelled distance through GPS system.

However, what is troublesome is the stage of interpreting these results. Understanding what happens when we speak, play soccer or eat and interpreting their results requires programs that have many algorithms.

When we integrate programs that know how to do these with these devices, wearable technology will play a bigger role in our lives.



3. GELENEKSEL DÖNMEZ AİLE PİKNIĞİ

Tüm çalışanlarımızın aileleri ile katıldıkları ve bir klasik haline gelen pikniğimizde gün boyu süren etkinliklerle hep beraber eğlendik. Firmamıza çeşitli nedenlerle katma değer kazandıran ve örnek davranışlar sergileyen çalışanlarımız aileleri önünde yönetimlerimiz tarafından ödüllendirildi.

Fabrikamızda sürekli yapılan Kaizen sisteminde en çok proje sunan çalışanlarımız da ödülleri almanın haklı gururunu yaşadılar. Gümüşür Deniz Atı Tesislerinin alanında yapılan pikniğimizde insan langırtı, çocuklar için çeşitli etkinlikler, kırkayak, çuval yarışı, halat çekme gibi yarışlar düzenlendi.

Çalışanlarımız ve aileleri gün bitiminde mutlu bir şekilde tesisten ayrıldılar.

Jülide KAYMAK KAHRAMAN

3RD TRADITIONAL DONMEZ FAMILY PICNIC

We had a lot of fun with activities that lasted all day long in our traditional picnic where all our employees participate with their families. Our employees, who brought in added value to our company through various means and displayed exemplary behaviors, were awarded by our administration in front of their families.

Our employees who submitted the most projects in Kaizen system, which is constantly performed in our plant, took justified pride from receiving their awards. During our picnic which was located at the area near Gümüşür Deniz Atı Facilities, various events and races were organized such as human foosball, various activities for children, millipe, sack race and tug of war.

Our employees and their families left the facilities at the end of the day with smiling faces.



KAN BAĞIŞI

03 Kasım'da fabrikamızda KIZILAY tarafından düzenlenen kan bağışu organizasyonu ile firmamızda bu konuda yeni bir rekor kırılarak 51 ünite kan bağışlanmıřtır. 'Bir damla kan bin can demektir' sloganı ile her altı ayda bir düzenlediđimiz sosyal sorumluluk projemiz her sene büyüyerek artmakta ve daha çok kiřiye ulařmaktadır.

Jülide KAYMAK KAHRAMAN

BLOOD DONATION

During the blood donation organization conducted by KIZILAY in our plant at 03 November, our company set a new record in this regard and donated 51 units of blood. Our social responsibility project, which we organize every six months with the slogan "One drop of blood means thousand lives", grows every passing year and reaches even more people.



BİLİYOR MUYDUNUZ ?

- * Atatürk'ün dünyada "başöğretmen" sıfatlı tek lider olduğunu,
- * Bir geometri kitabı yazdığını,
- * Üçgen, aç, dikdörtgen gibi ve 48 tane geometri teriminin (Türkçe) isim babasının bizzat Mustafa Kemal Atatürk olduğunu,
- * Norveççe'de "Atatürk gibi olmak" diye bir deyim olduğunu.
- * Atatürk çiçeği'nin adını, çiçeği bulan Wanderbit Üniversitesi profesörlerinden Doktor Kirk Landin'in koyduğunu ve bu çiçeğin tüm dünyada bu isimle üretilip satıldığını,
- * Yunan başkomutanı Trikopolis'in, hiç bir zorlama ve baskı olmadan her Cumhuriyet bayramında Atina'daki Türk büyükelçiliğine giderek, Atatürk'ün resminin önüne geçip, saygı duruşunda bulunduğunu,
- * Kurtuluş Savaşı'nda rütbe alan birçok kadın askerlerimizin olduğu, dünya tarihine geçen tek bir üsteğmenimizin olduğunu, Üst teğmen Kara Fatma'nın 700 erkek, 43 kadından oluşan bir müfrezenin reisliğine bizzat Atatürk tarafından atanmış olduğunu,
- * Bir röportajda Birleşmiş Milletlere üye olmayı düşünüyor musunuz? diye sorulduğunda "Şartlarımızı koyarız, kabullerine bağlı. Biz müracaat etmeyiz üye olmak için, davet gelirse düşünürüz" dediğini ve bunun üzerine BM yasasının değiştirildiğini ve üyeliğe davet edilen ilk ülkenin Türkiye Cumhuriyeti olduğunu,
- * 1938'de, General McArthur'un en zor, en problemlili, en buhranlı döneminde, danışman, senatör ve bakanlarından oluşan yüz yirmiden fazla kişiyi; "Şu anda hiçbirinizi değil, büyük istidadı ile Mustafa Kemal'i görmek için neler vermezdim" dediğini,
- * 1938'de Ata'nın ölümünde Tahran gazetesinde yayınlanan bir şiirde; "Allah bir ülkeye yardım etmek isterse onun elinden tutmak isterse başına Mustafa Kemal gibi lider getirir" yazıldığını,

**DID YOU KNOW ? ...**

- Ataturk is the only leader in the world with the title of "head teacher"?
- * That he wrote a geometry book?
- * That Mustafa Kemal Atatürk is the eponym of 48 geometry terms in Turkish language such as triangle and rectangle?
- * That there is a saying in Norwegian called "being like Ataturk"?
- * That the name for Ataturk flower was created by Doktor Kirk Landin, a professor at Wanderbit University who discovered the flower, and this flower is grown and sold throughout the world with that name?
- * That Greek commander-in-chief Trikopolis, without any forcing or pressure, goes to Turkish embassy at Atina on each Republic Day, stands in front of Ataturk photo and stands in silent homage?
- * That we had many women soldiers who rose in ranks during Independence War, and had one first lieutenant who went down in history, that first lieutenant Kara Fatma was personally appointed by Ataturk to lead a platoon consisting of 700 males and 43 females?
- * During an interview, when asked "Do you think about becoming a member of United Nations?", Ataturk said "we state our conditions, and it depends on their acceptance. We don't apply for membership, and will only consider if they invite us" and after that laws of UN was changed and Republic of Turkey was the first country to be invited for membership?
- * On 1938, during the most difficult, problematic and depressed period of General McArthur, he said to a crowd of more than one hundred twenty people including senators and ministers "Right now what I wouldn't give right to not see you, but Mustafa Kemal with his genius"?
- * On 1938, on a poem printed in Tehran newspaper after the death of Ata, it read "If Allah wants to help a country and hold its hand, he creates leaders like Mustafa Kemal"?

Mustafa Kemal Atatürk'ün Çocukları

Mustafa Kemal Atatürk'ün, yaptığı evlilikten çocuğu olmasa da birçok çocuğu evlat edinerek nice nesillerin var olmasında büyük katkısı olmuştur. Abdurrahim Tuncak, Zühre, Afife, İhsan, Ömer, Afet İnan, Nebile Hanım, Rukiye Erkin, Zehra Aylin, Sığirtmaç Mustafa, Sabiha Gökçen, Ülkü Adatepe adlarında 12 çocuğu manevi evladı olarak görmüş, onlardan maddi ve manevi desteğini esirgememiştir.

**Children of Mustafa Kemal Atatürk**

Even though Mustafa Kemal Ataturk had no children from his marriages he adopted many children and contributed to the existence of future generations. He adopted 12 children named Abdurrahim Tuncak, Zuhre, Afife, Ihsan, Omer, Afet Inan, Nebile Hanım, Rukiye Erkin, Zehra Aylin, Sığirtmac Mustafa, Sabiha Gökçen and Ulku Adatepe, and provided them moral and material support.

Çanakkale Şehitleri İçin Özel Mevlit

Sinan Meydan (Tarihçi-Atatürk Araştırmacısı) "Atatürk'ün Yasin okuduğu, Çanakkale Şehitleri için özel olarak her yıl mevlit okuttuğu, özellikle hafızlara Ramazan aylarında dualar okuttuğu tarihi vesikalarda yer almaktadır.

"Bir toplum, bir millet erkek ve kadın denilen iki cins insandan meydana gelir. Mümkün müdür ki, bir toplumun yarısı topraklara zincirlerle bağlı kaldıkça, diğer kısmı göklere yükselebilir!" (M.K.Atatürk)

Cumhurbaşkanı Gazi Mustafa Kemal, manevî kızı Nebile ile Viyana Türk Büyükelçiliği kâatibi Raşit'in düğününde gelin ile dans ederken (1929)



Cumhurbaşkanı Gazi Mustafa Kemal, Hariciye Köşkü'nde yılbaşı balosunda (31 Aralık 1929)



Temel ilke Türk milletinin haysiyetli ve şerefli bir millet olarak yaşamasıdır.

Ne kadar zengin ve müreffeh olursa olsun, istiklâlden mahrum bir millet, medenî insanlık karşısında uşak olmak mevkiinden yüksek bir muameleye lâyık sayılamaz. Yabancı bir devletin himaye ve desteğini kabul etmek, insanlık özelliklerinden mahrumiyeti, beceriksizlik ve miskinliği itiraftan başka bir şey değildir. Gerçekten bu aşağı dereceye düşmemiş olanların isteyerek başlarına bir yabancı efendi getirmelerine asla ihtimal verilemez. Halbuki Türk'ün haysiyet ve izzetinefis ve kabiliyeti çok yüksek ve büyüktür. Böyle bir millet esir yaşamaktansa yok olsun daha iyidir. Bundan ötürü, ya bağımsızlık ya ölüm!" (Nutuk, 1919, I, S. 13)



Special Islamic Memorial Service for Çanakkale Martyrs

Sinan Meydan (Historian – Atatürk researcher) states it is in historical records that "Atatürk read thirty-sixth sura of the Koran, had special memory service every year for Çanakkale Martyrs and has hafız pray during Ramadan months".

"A community and a nation consists of two types of people called male and female. Is it even possible for a part of community to soar into the sky while the other is chained to the ground?" (M.K.Atatürk)

President Gazi Mustafa Kemal dancing with the bride at the wedding of Raşit, who is the clerk of Vienna Turkish Embassy, along with his adopted daughter Nebile (1929)

President Gazi Mustafa Kemal at the new year ball in Hariciye House (31 December 1929)

The main principle is for Turkish people to live as a proud and honorable nation.

However rich and prosperous a nation may be, a nation without independence may not be deemed worthy of anything higher than being a lackey to civilized world. Accepting the patronage and support of a foreign nation is nothing more than the admission of clumsiness, helplessness and deprivation of human characteristic. Those who haven't sunk down to this road can't possibly want a foreign master. Whereas the dignity, self-respect and skill of Turkish people is great. Such a nation would be better off dead rather than live as slaves. Therefore, it is either independence or death!" (The Speech, 1919, I, S. 13)

Beril SÖZER- Zulal KIZILASLAN

HAMMER
Kupplungen
Купплунген



The Way Forward...

HEADQUARTERS / FACTORY

A.O.S.B. 10039 Sk. No:2 35620 Çiğli - İzmir - Turkey (Türkiye)
T: + 90 232 376 87 66 / **F:** +90 232 376 89 99 - +90 232 376 87 69
info@donmezdebriyaj.com.tr

İSTANBUL OFFICE

Dolapdere sanayi sitesi 24. Ada A Blok No:18 İkitelli
İstanbul - Turkey (Türkiye)
T: +90 212 549 91 07 / **F:** +90 212 671 09 27

HAMMER
Clutch UK Ltd

Unit 19 Maple Leaf Industrial Estate
Bloxwich Lane Walsall
West Midlands WS2 8TF
Phone: 01922 720910
sales@hammerclutch.co.uk
www.hammerclutch.co.uk